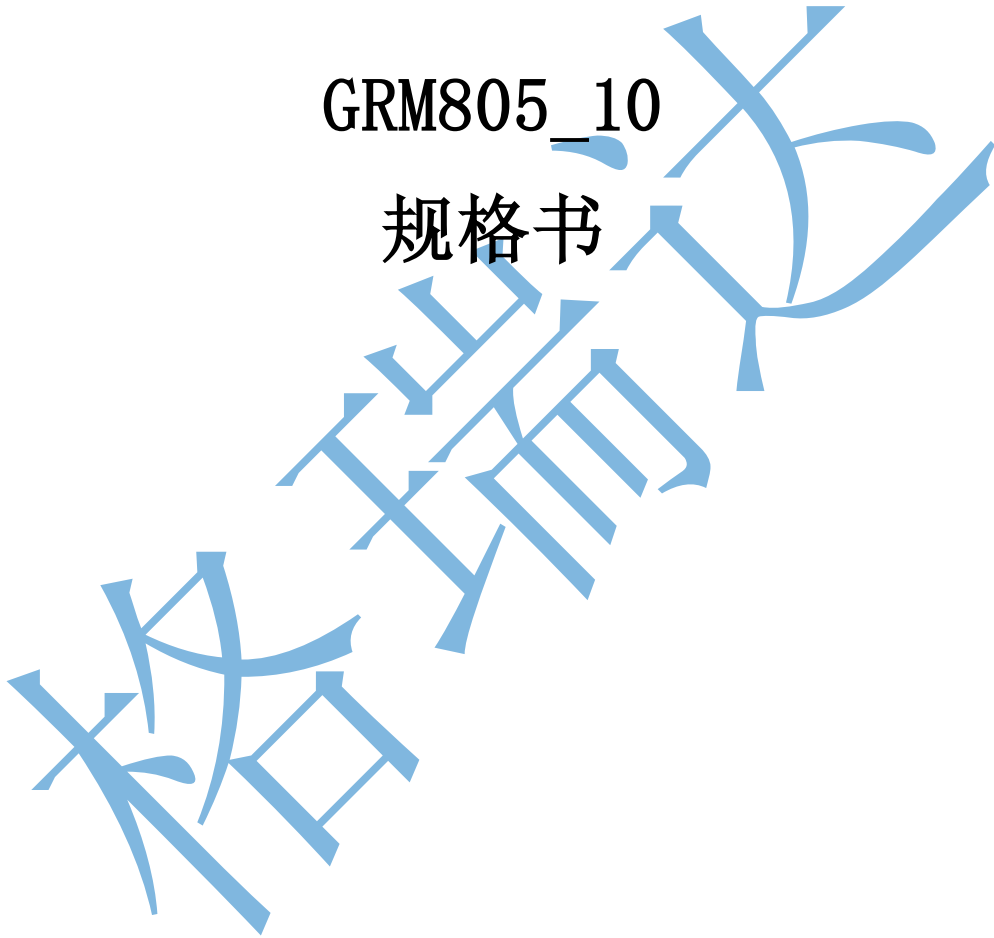




GRM805_10

规格书



版本: V00 日期: 2012/04/12

www.greenmcu.com

目 录

1、芯片概述.....	2
2、芯片特征.....	2
3、电气参数.....	2
4、原理及构成.....	3
4.1 原理:	3
4.2 构成:	3
5、管脚图及管脚说明	3
5.1 管脚图:	3
5.2 管脚说明:	4
6、应用设计.....	5
6.1 参考电路:	5
6.2 按键选用原则	9
6.3 抗干扰处理.....	9
7、面板向主板发送数据.....	10
7.1 “0”和“1”的定义.....	10
7.2 数据格式 1	10
7.3 数据格式 2	10
8、主板向面板发送数据.....	11
8.1 “0”和“1”的定义.....	11
8.2 发送数据顺序	12
9、特别说明.....	13
9.1 数据格式 1	13
9.2 数据格式 0	14
9.3 数据格式 2	14
10、逻辑时序图	14
11、单独作触摸芯片使用.....	14
12、封装说明.....	16
13、订购信息.....	18
14、产品命名规则.....	19

1、芯片概述

GRM805_10 芯片是专用触摸式按键信号处理芯片，能把不规则的触摸按键信号转换成稳定的代码输出。同时预留有如 1628、1638、1668（为方便起见，本说明中一律简称为 16X8）、1637 及 74HC164 等常用显示驱动芯片的接口，可容易实现 LED 及数码管的显示。该芯片采用低功耗、高速的 CMOS 技术，符合工业级标准，具有外围无元器件，稳定性好，抗杂波、抗静电能力强，对布线要求低等优点。可以实现最多 12 个触摸式按键的检测和输出，极大地节约了主芯片的 I/O 资源。

2、芯片特征

- 电压范围：3.15V~5.5V(-40℃~85℃)
- I/O 口配置：
 - 按键：最多可连接 12 个触摸按键；
 - 通讯：跟主机通讯，12 个按键串行发送；
 - 键按下一直发送，键抬起停止发送，主机可根据需要截取单键或者连续键。
- 芯片优势：
 - 防水性能优良；
 - 抗干扰强，防辐射性能好；
 - 对电源要求不高，直接用 5V 供电；
 - 对布线要求不高；
 - 灵敏度分为 8 个等级可调，通过外接电阻设置；
 - 单线串行通讯：简单，可靠，节省主机资源；
 - 产品符合 ROHS 标准；
 - 适应多种触摸介质；
 - 具有方便使用的 DIP, SOP 封装。
- 市场反馈良好
该芯片自推出以来，广泛应用于电磁炉、油烟机、热水器、电水壶、面包机、压力锅等小家电，市场反应良好，尤其在防水、抗干扰及稳定性方面获得很高的评价。

3、电气参数

Supply Voltage	V _{SS} -0.3V to V _{SS} +5.5V
Storage Voltage	-50℃ to 125℃
Input Voltage	V _{SS} -0.3V to V _{DD} +0.3V
Operating Temperature	-40℃ to 85℃

4、原理及构成

4.1 原理:

当人的手指触摸按键表面时，按键表面的电荷会发生改变，也就是说电路中的等效电容发生改变。GRM805_10及其相应线路，对电容的变化量进行监测，采用先进的算法，对电容的变化量进行分析、处理以判断有无按键。

4.2 构成:

金属片通过一弹簧连接到检测电路上方覆盖一层介质（玻璃，塑料，PVC 材料等），但要紧密接触，人的手指通过该介质触摸按键，且灵敏度可调。

5、管脚图及管脚说明

5.1 管脚图:

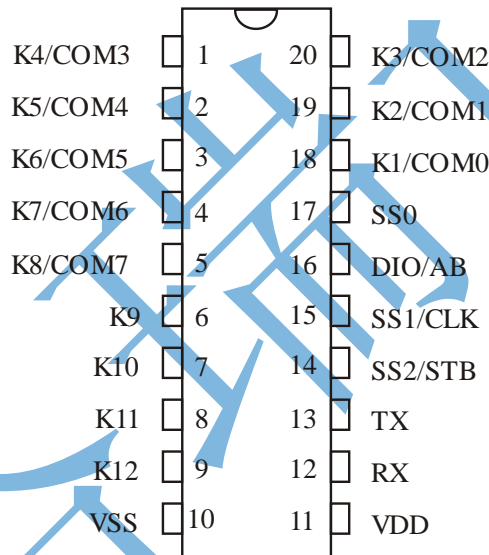


图5-1 GRM805_10 管脚图

5.2 管脚说明:

表 5-1 GRM805_10 管脚说明

脚位	管脚名称	说明
1	K4/COM3	按键信号输入端口4/164驱动数码管COM3
2	K5/COM4	按键信号输入端口5/164驱动数码管COM4
3	K6/COM5	按键信号输入端口6/164驱动数码管COM5
4	K7/COM6	按键信号输入端口7/164驱动数码管COM6
5	K8/COM7	按键信号输入端口8/164驱动数码管COM7
6	K9	按键信号输入端口9
7	K10	按键信号输入端口10
8	K11	按键信号输入端口11
9	K12	按键信号输入端口12
10	VSS	芯片电源负极
11	VDD	芯片电源正极
12	RX	数据接收端口
13	TX	按键发送端口
14	SS2/STB	灵敏度选择口2/16X8 STB 口(1637用不到此口)
15	SS1/CLK	灵敏度选择口1/164 时钟口/16X8时钟口
16	DIO/AB	16X8数据口/164 数据
17	SS0	灵敏度选择口0
18	K1/COM0	按键信号输入端口1/164驱动数码管COM0
19	K2/COM1	按键信号输入端口2/164驱动数码管COM1
20	K3/COM2	按键信号输入端口3/164驱动数码管COM2

6、应用设计

6.1 参考电路：

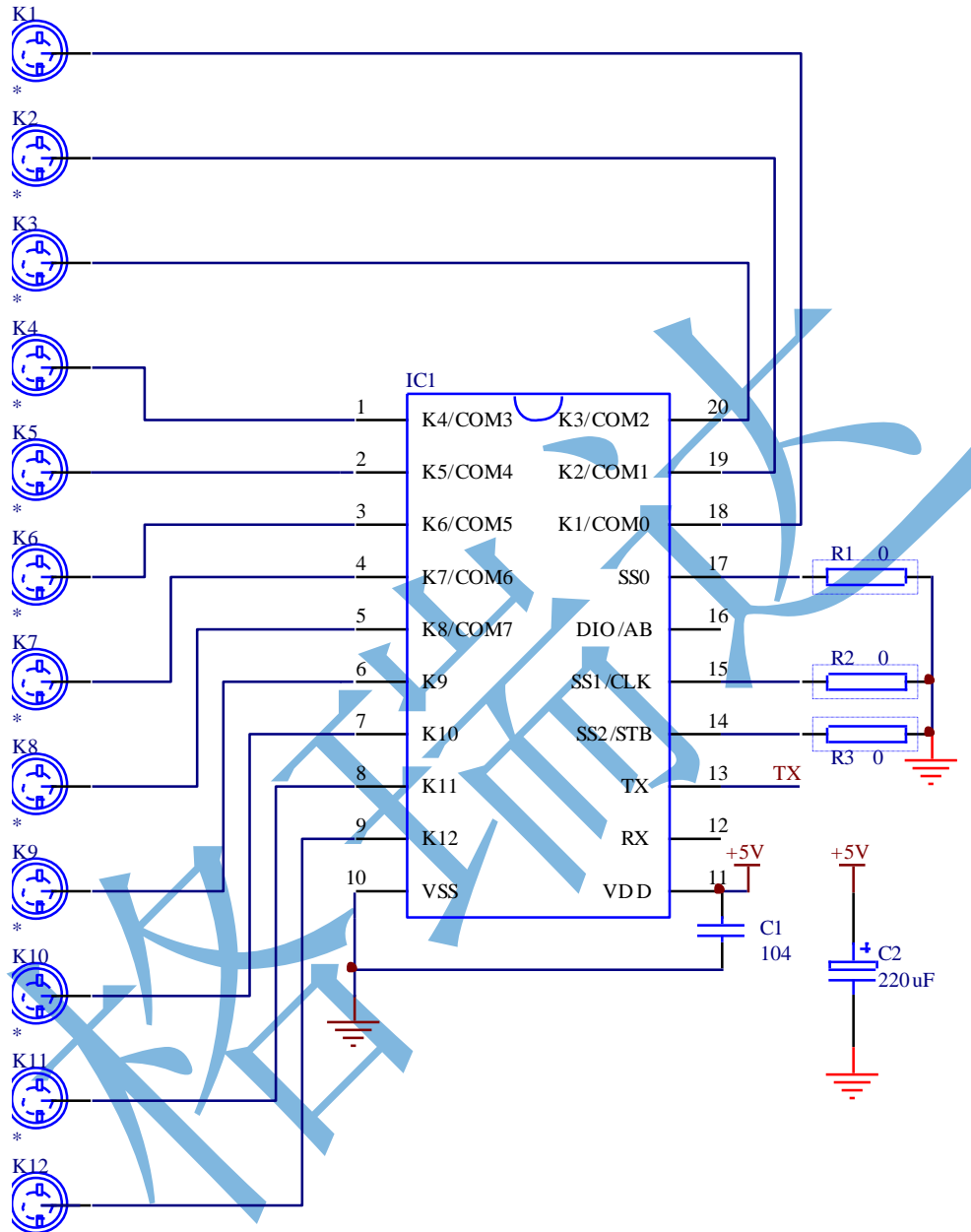


图 6-1 GRM805_10 作为纯触摸键应用电路

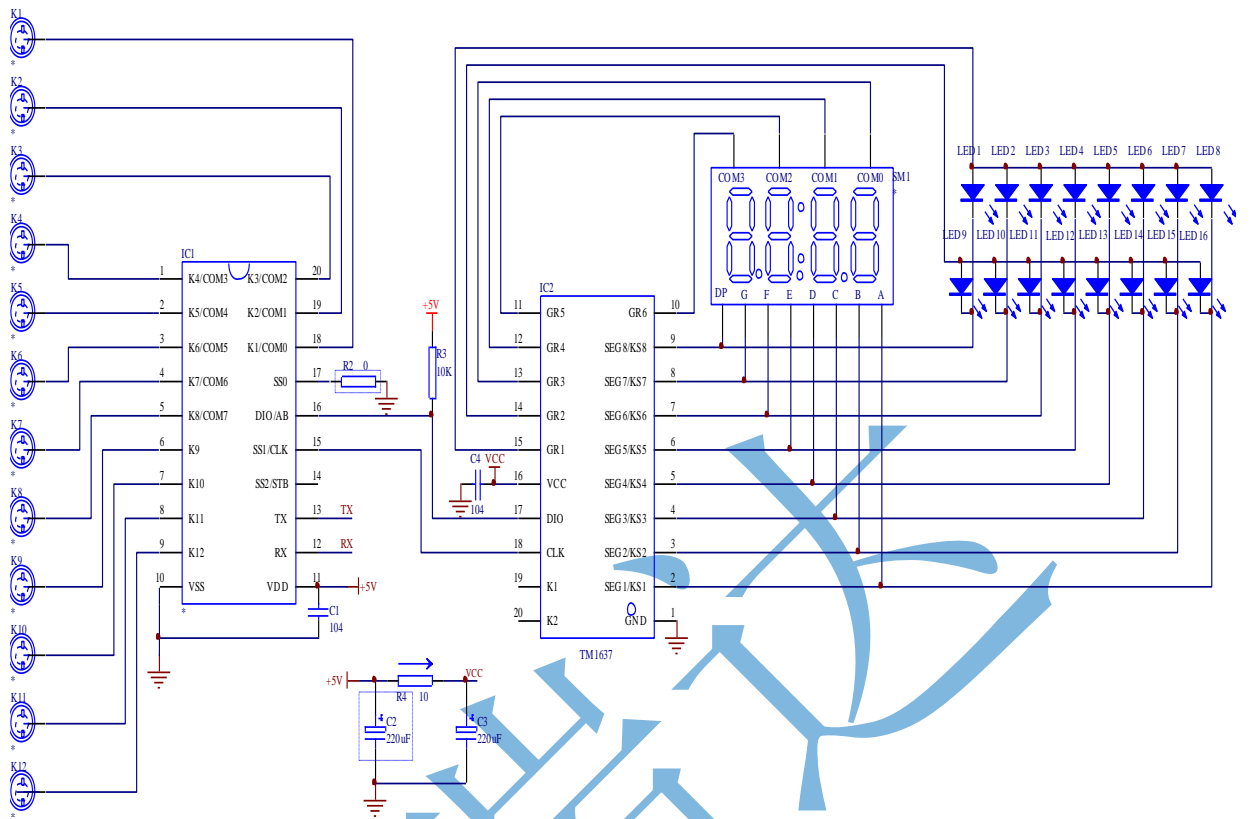


图6-2 触摸键配合1637显示应用电路

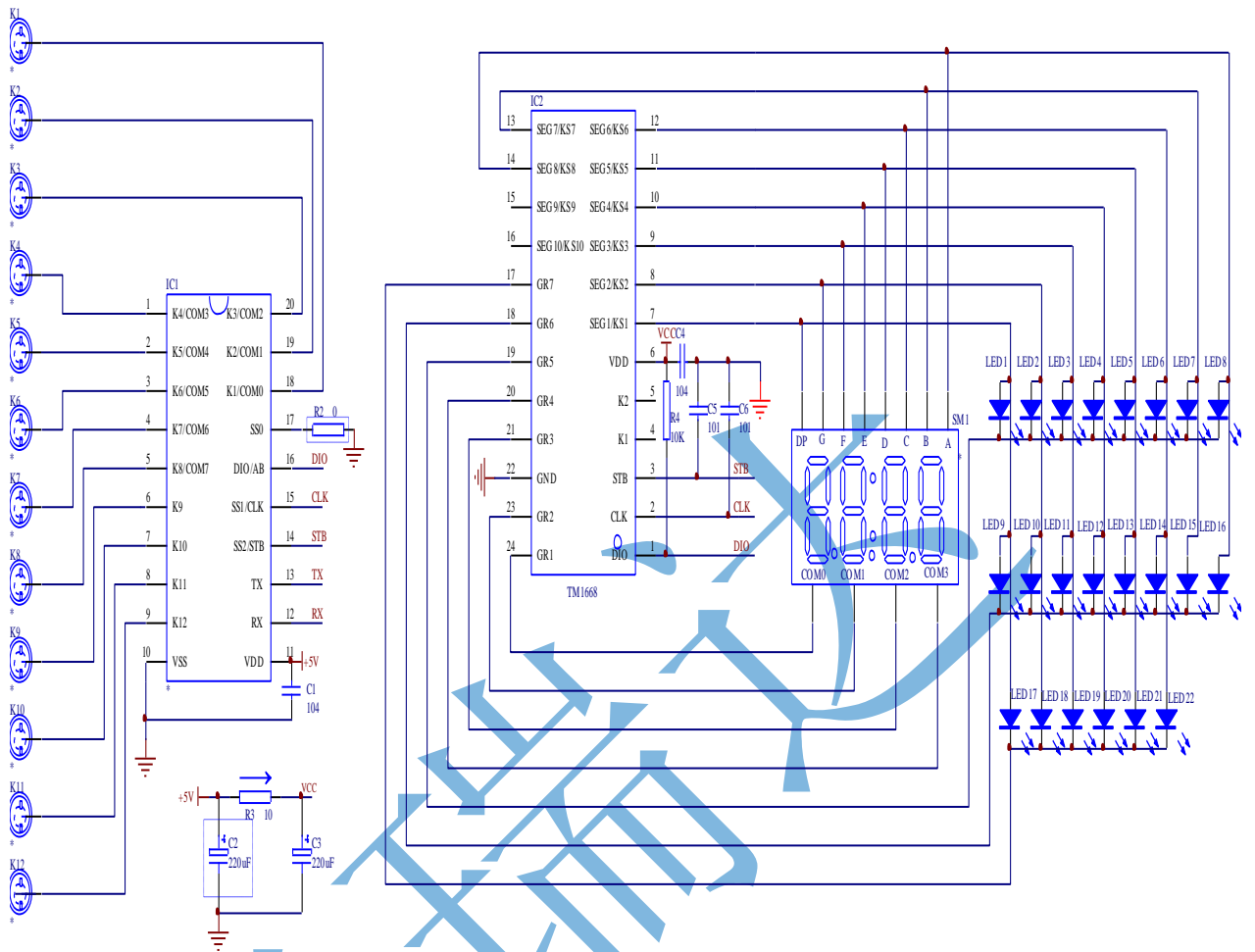


图6-4 GRM805_10触摸键配合16X8显示应用电路

6.2 按键选用原则

按键选用顺序按 k12-k11-k10-k9-k8-k7-k6-k5-k4-k3-k2-k1, 即如果只使用一个按键则只能选用 k12, 使用两个按键则只能选用 k12-k11, ……依此类推。

6.3 抗干扰处理

如果用户想提高抗干扰能力（如工作在对讲机等强干扰环境下），可通过在按键输入线上串接3K电阻（布板时应靠近触摸芯片）来实现，此时只会对有水时的灵敏度稍有影响，应重新设置灵敏度级别。

7、面板向主板发送数据

7.1 “0” 和 “1” 的定义

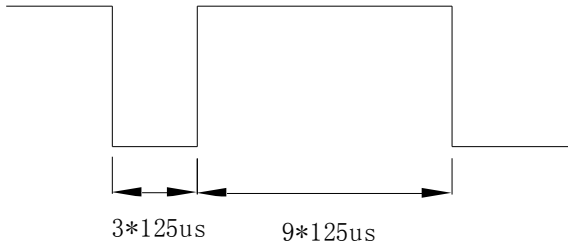


图 7-1 面板向主板发送“0”的定义

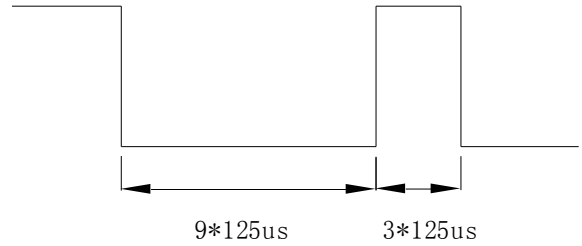


图 7-2 面板向主板发送“1”的定义

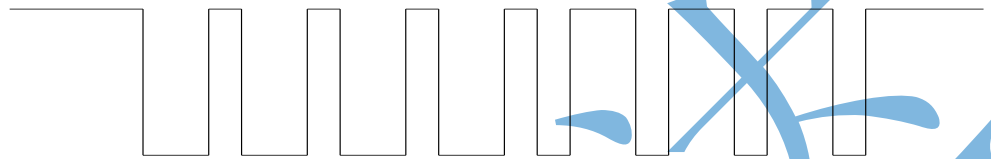


图 7-3 F0 格式 (11110000)

7.2 数据格式1

长度为一个字节8位的按键数据，高四位为1111，低四位为键值。

表7-1 数据格式1

同步码(4Bit)	数据码(4Bit)	结束码
1111	****	大于10ms的高电平

表 7-2 按键值 (键值 F1~FC)

触摸芯片管脚	K1	K2	K3	K4	K5	K6	K7	K8	K9	K10	K11	K12
TX输出数据	F1	F2	F3	F4	F5	F6	F7	F8	F9	FA	FB	FC

连续键的两个键值间隔 25ms 以上。

7.3 数据格式2

长度为一个字节8位的按键数据，高四位为1011，低四位机型码

机型码：通过读 16X8 或 1637 键值识别， 键值 B0~B12

表 7-3 1628/1668 键值识别

1628/1668 管脚	K1, K2 悬空	K1*KS1		K1*KS3		K1*KS5		K1*KS7	
TX输出数据	B0	B1		B3		B5		BD	
1628/1668 管脚	K1, K2 悬空	K2*KS1	K2*KS2	K2*KS3	K2*KS4	K2*KS5	K2*KS6	K2*KS7	K2*KS8
TX输出数据	B0	B7	B8	B9	BA	BB	BC	BE	BF

表 7-4 1638 键值识别

1638管脚	K1, K2, K3悬空	K3*KS1	K3*KS2	K3*KS3	K3*KS4	K3*KS5	K3*KS6	K3*KS7	K3*KS8
TX输出数据	B0	B1	B8	B3	BA	B5	BC	BD	BF
1638管脚	K1, K2, K3 悬空	K2*KS1		K2*KS3		K2*KS5		K2*KS7	
TX输出数据	B0	B7		B9		BB		BE	

表 7-5 1637 键值识别

1637管脚	K1, K2 悬空	K1*KS 1	K1*KS 2	K1*KS 3	K1*KS 4	K1*KS 5	K1*KS 6	K1*KS 7	K1*KS 8
TX输出数据	B0	B1	B7	B2	B8	B3	B9	B4	BA

备注：K1*SEG1 表示 K1 和 SEG1 短路。连续键的两个键值间隔 25ms 以上。

机型码主要用在一个主板兼容不同的面板。在面板上电后，收到主板发送的 F1 配置码后，会向主板发送机型码，主板可根据收到的机型码，对面板做相应的配置，譬如：按键个数，显示设置，灵敏度……

8、主板向面板发送数据

8.1 “0” 和 “1” 的定义

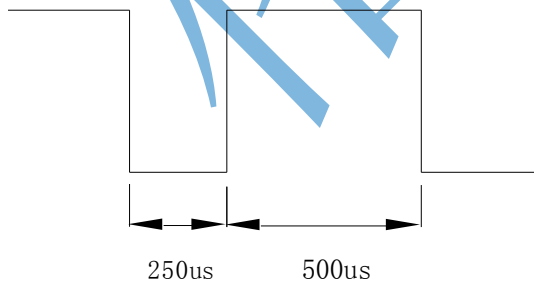


图 8-1 主板向面板发送“0”的定义

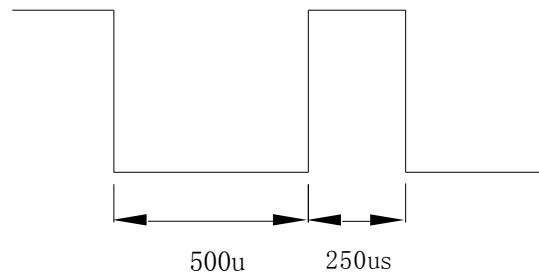


图 8-2 主板向面板发送“1”的定义

8.2 发送数据顺序

表 8-1 驱动 16X8 或 1637 时发送数据 17yte 顺序

顺序	数据格式 0	格式 0 内容	数据格式 1	格式 1 内容	数据格式 2	格式 2 内容
1	F0	头码	F1	头码	F2	头码
2	BUF1	数据 1	BUF1	数据 1	BUF1	数据 1
3	BUF2	数据 2	BUF2	数据 2	BUF2	数据 2
4	BUF3	数据 3	BUF3	数据 3	BUF3	数据 3
5	BUF4	数据 4	BUF4	数据 4	BUF4	数据 4
6	BUF5	数据 5	BUF5	数据 5	BUF5	数据 5
7	BUF6	数据 6	BUF6	数据 6	BUF6	数据 6
8	BUF7	数据 7	BUF7	数据 7	BUF7	数据 7
9	BUF8	数据 8	BUF8	数据 8	BUF8	数据 8
10	BUF9	数据 9	BUF9	数据 9	BUF9	数据 9
11	BUF10	数据 10	BUF10	数据 10	BUF10	数据 10
12	BUF11	数据 11	BUF11	数据 11	BUF11	数据 11
13	BUF12	数据 12	BUF12	数据 12	BUF12	数据 12
14	BUF13	数据 13	BUF13	数据 13	BUF13	数据 13
15	BUF14	数据 14	BUF14	数据 14	BUF14	数据 14
16	config0	配置参数 0	config0	配置参数 0	config0	配置参数 0
17	Config1	配置参数 1	Config1	配置参数 1	Config1	配置参数 1

驱动164的数据显示缓冲： 每个COM口对应164输出口的8位SEG和CLK位组成8*9=72点阵。

表 8-2 驱动164数据显示缓冲

	Q7	Q6	Q5	Q4	Q3	Q2	Q1	Q0	
	7Bit	6Bit	5Bit	4Bit	3Bit	2Bit	1Bit	0Bit	Clk
COM0 ,	BUF1.7	BUF1.6	BUF1.5	BUF1.4	BUF1.3	BUF1.2	BUF1.1	BUF1.0	BUF8.0
COM1 ,	BUF2.7	BUF2.6	BUF2.5	BUF2.4	BUF2.3	BUF2.2	BUF2.1	BUF2.0	BUF8.1
COM2 ,	BUF3.7	BUF3.6	BUF3.5	BUF3.4	BUF3.3	BUF3.2	BUF3.1	BUF3.0	BUF8.2
COM3 ,	BUF4.7	BUF4.6	BUF4.5	BUF4.4	BUF4.3	BUF4.2	BUF4.1	BUF4.0	BUF8.3
COM4 ,	BUF5.7	BUF5.6	BUF5.5	BUF5.4	BUF5.3	BUF5.2	BUF5.1	BUF5.0	BUF8.4
COM5 ,	BUF6.7	BUF6.6	BUF6.5	BUF6.4	BUF6.3	BUF6.2	BUF6.1	BUF6.0	BUF8.5
COM6 ,	BUF7.7	BUF7.6	BUF7.5	BUF7.4	BUF7.3	BUF7.2	BUF7.1	BUF7.0	BUF8.6

COM7 ,	BUF9. 7	BUF9. 6	BUF9. 5	BUF9. 4	BUF9. 3	BUF9. 2	BUF9. 1	BUF9. 0	BUF8. 7
-----------	---------	---------	---------	---------	---------	---------	---------	---------	---------

第 16 个 Byte (config0) 内容如下:

Bit7 Bit6 Bit5 Bit4 Bit3 Bit2 Bit1 Bit0
 X ---- ---- X X X X X

Bit7=连续键选择

Bit7:连续键: 0=不连续, 1=连续

Bit6—Bit5: ---- 预留

Bit4—Bit0= 按键选择。

配置值	按键											
00001	K12											
00010	K12	K11										
00011	K12	K11	K10									
00100	K12	K11	K10	K9								
00101	K12	K11	K10	K9	K8							
00110	K12	K11	K10	K9	K8	K7						
00111	K12	K11	K10	K9	K8	K7	K6					
01000	K12	K11	K10	K9	K8	K7	K6	K5				
01001	K12	K11	K10	K9	K8	K7	K6	K5	K4			
01010	K12	K11	K10	K9	K8	K7	K6	K5	K4	K3		
01011	K12	K11	K10	K9	K8	K7	K6	K5	K4	K3	K2	
01100	K12	K11	K10	K9	K8	K7	K6	K5	K4	K3	K2	K1

注意: 按键个数不能大于 12。

第 17 个 Byte (config1) 内容如下:

Bit7 Bit6 Bit5 Bit4 Bit3 Bit2 Bit1 Bit0

Bit7: 预留

Bit6~Bit4: 显示设置 如 010=164, 011=16X8, 100=1637, (110=1638)……

Bit3~Bit1: 灵敏度选择 灵敏度, 0~7 逐渐降低, 如 000=0 级, 001=1 级, 010=2 级……
 111=7 级

Bit0: ---- 预留

9、特别说明

9.1 数据格式1

F1+BUF1+BUF2+BUF3+BUF4+BUF5+BUF6+BUF7+BUF8+BUF9+BUF10+BUF11+BUF12+BUF13+BUF14+ config0+ config1

F1 为复位命令, 保证主板和面板间的通信同步。

发送这组数据时，只配置 config0、config1，其他值为显示数据；上电后面板收到此值，根据不同的显示配置，去识别机型号，主板收到机型号后，根据不同的机型号，发送相应的面板配置，但不更新显示；在工作过程中，面板收到此值后复位，回到上电状态重新执行程序。

9.2 数据格式0

F0+BUF1+BUF2+BUF3+BUF4+BUF5+BUF6+BUF7+BUF8+BUF9+BUF10+BUF11+BUF12+BUF13+BUF14+ config0+ config1
正常显示数据

9.3 数据格式2

F2+BUF1+BUF2+BUF3+BUF4+BUF5+BUF6+BUF7+BUF8+BUF9+BUF10+BUF11+BUF12+BUF13+BUF14+ config0+ config1

当有大功率负载开关切换时，发送此数据格式，有助于避免跳键。

发送时间：当启动大功率负载时，可能影响 5V 或对电路有较大干扰，在启动之前向面板发送 F2 格式数据，发送完成后 30ms 再启动负载，可避免跳键。

10、逻辑时序图

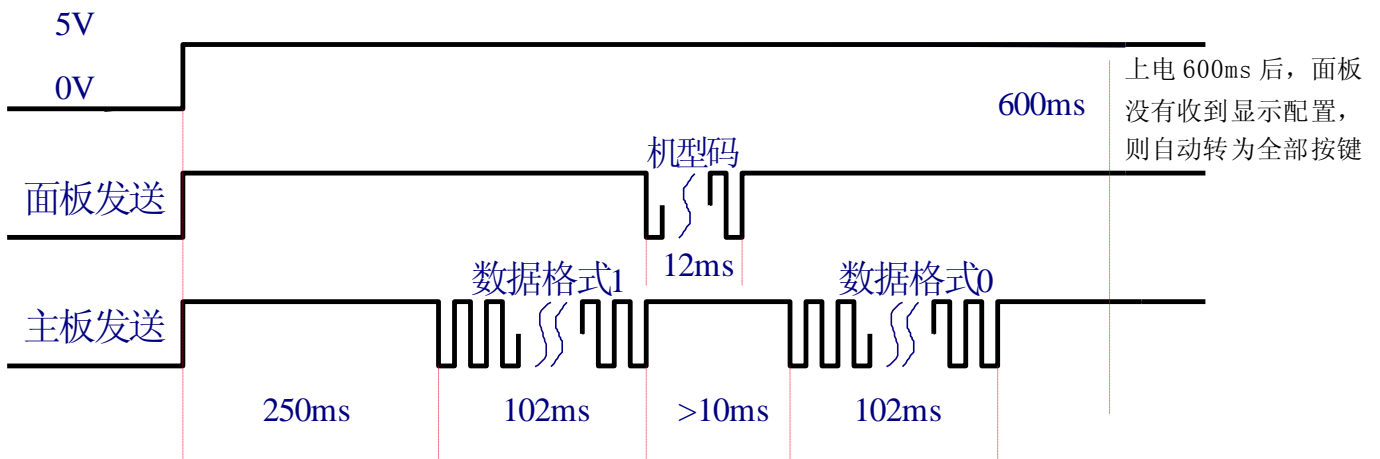


图 10-1 逻辑时序

11、单独作触摸芯片使用

如果单独做触摸芯片使用时，不需要配置显示，上电 600ms 后，没有收到显示配置，则自动转为全部按键。

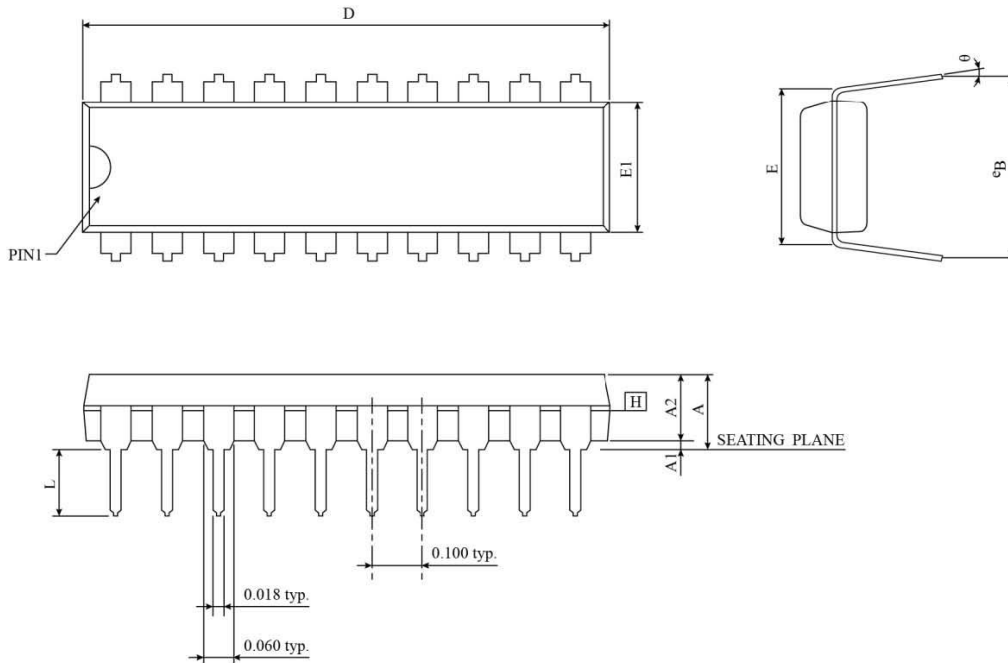
可通过外接电阻来设置 SS0, SS1, SS2 调节灵敏度，灵敏度从 0 到 7 逐级降低。

端口	SS2	SS1	SS0	级别	灵敏度图示	描述
状 态	0	0	0	0	↓	级别0为最灵敏， 灵敏度按灵敏度 图示箭头方向呈 下降趋势。
	0	0	1	1		
	0	1	0	2		
	0	1	1	3		
	1	0	0	4		
	1	0	1	5		
	1	1	0	6		
	1	1	1	7		

0为外部接地，1为悬空（内部上拉）

与显示驱动芯片 16X8 配套使用时，灵敏度主要由主板软件来设置，外部仅有 SS0 做为灵敏度微调选择口。当 SS0=1 时，为高灵敏度，SS0=0 时为普通灵敏度。

12、封装说明

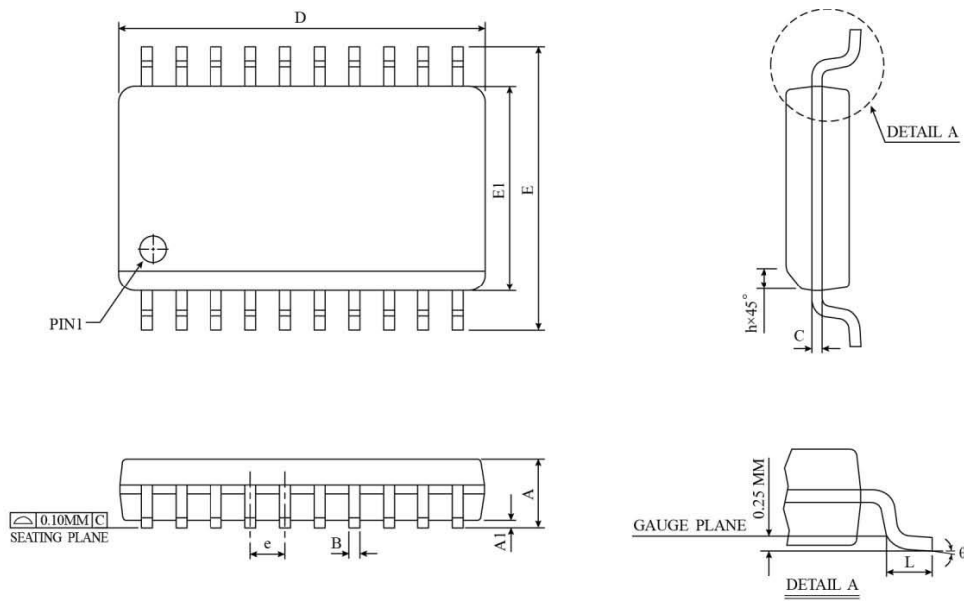


SYMBOL	DIMENSION IN MM		DIMENSION IN INCH	
	MIN	MAX	MIN	MAX
A	-	4.445	-	0.175
A1	0.381	-	0.015	-
A2	3.175	3.429	0.125	0.135
D	25.705	26.416	1.012	1.040
E	7.620	7.874	0.300	0.310
E1	6.223	6.477	0.245	0.255
L	3.048	3.556	0.120	0.140
eB	8.509	9.525	0.335	0.375
θ	0°	15°	0°	15°
JEDEC	MS-001 (AD)			

NOTES :

1. "D", "E1" DIMENSIONS DO NOT INCLUDE MOLD FLASH OR PROTRUSIONS. MOLD FLASH OR PROTRUSIONS SHALL NOT EXCEED .010 INCH.
2. eB IS MEASURED AT THE LEAD TIPS WITH THE LEADS UNCONSTRAINED.
3. POINTED OR ROUNDED LEAD TIPS ARE PREFERRED TO EASE INSERTION.
4. DISTANCE BETWEEN LEADS INCLUDING DAM BAR PROTRUSIONS TO BE .005 INCH MINIMUM.
5. DATUM PLANE H COINCIDENT WITH THE BOTTOM OF LEAD, WHERE LEAD EXITS BODY.

图 12-1 20-pin DIP



SYMBOL	DIMENSION IN MM		DIMENSION IN INCH	
	MIN	MAX	MIN	MAX
A	2.35	2.65	0.0926	0.1043
A1	0.10	0.30	0.0040	0.0118
B	0.33	0.51	0.013	0.020
C	0.23	0.32	0.0091	0.0125
D	12.60	13.00	0.4961	0.5118
E	10.00	10.65	0.394	0.491
E1	7.40	7.60	0.2914	0.2992
e	1.27 BSC		0.050 BSC	
h	0.25	0.75	0.010	0.029
L	0.40	1.27	0.016	0.050
θ	0°	8°	0°	8°
JEDEC	MS-013 (AC)			

△ *NOTES : DIMENSION "D" DOES NOT INCLUDE MOLD FLASH, PROTRUSIONS OR GATE BURRS.
 MOLD FLASH, PROTRUSIONS AND GATE BURRS SHALL
 NOT EXCEED 0.15 MM (0.006 INCH) PER SIDE.

图 12-2 20-pin SOP

13、订购信息

下单规格	功能简述	芯片型号	封装
GRM805_10	串行输出并带显示	FPA20	DIP20
GRM805S_10	串行输出并带显示	FMA20	SOP20

格瑞达

14、产品命名规则

产品名称构成：如 <u>GRM</u> <u>8</u> <u>05</u> <u>X</u> <u>_</u> <u>10</u> <u>X</u> ① ② ③ ④ ⑤ ⑥ ⑦			
位置	内容	说明	代表意义
①	GRM	固定为 GRM	代表深圳市格瑞达实业有限公司
②	8	随产品不同而变化	8 代表触摸系列产品
③	05	随产品升级而变化	05 代表触摸芯片第五代产品
④	X	封装类型	NS 代表封装类型为贴片 NSOP S 代表封装类型为贴片 SOP 无内容代表封装类型为直插 DIP
⑤	_	下划线	连接符号
⑥	10	流水号	区分具体功能不相同的各种型号
⑦	X	辅助识别符号	区分同一产品的某些差异

深圳市格瑞达实业有限公司（总公司）

SHENZHEN GREENMCU TECHNOLOGY CO., LTD.

地址：深圳市福田区彩田南路海鹰大厦 20B

电话：(86) 755-83051793 82913392

(86) 755-82914749 82913502

传真：(86) 755-82971356

网址：www.greenmcu.com**深圳市格瑞达实业有限公司（顺德办事处）**

地址：顺德区容桂镇文海西路保利百合花园 10 栋 B 单元 1901

电话：(86) 757-28302691 22909432

传真：(86) 757-28302691

最新信息请登陆我们的网址：www.greenmcu.com